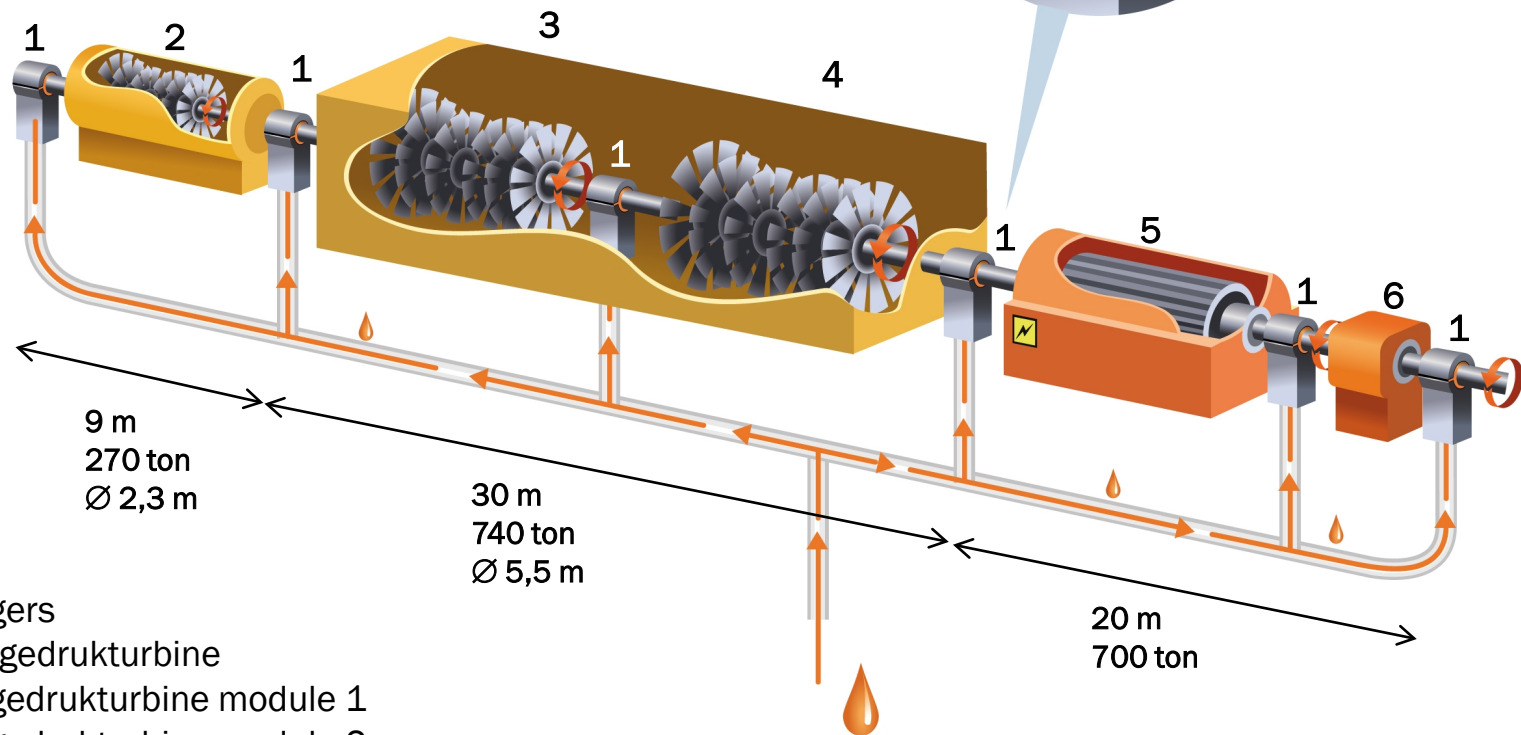
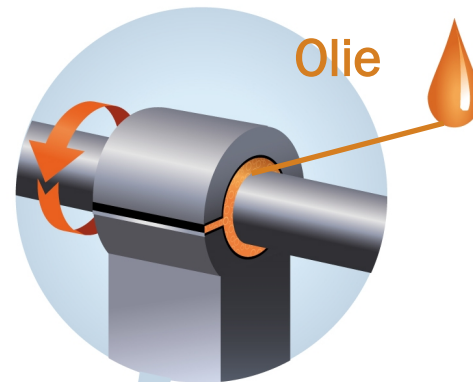


De aslijn van Doel 4

Doel 4: In dienst	1985
MWe	1 039
MWth	2 993
Stoomdebiet	6 000 ton/u
Snelheid rotor	1 500 toeren/ minuut



- 1 lagers
- 2 hogedrukturbine
- 3 lagedrukturbine module 1
- 4 lagedrukturbine module 2
- 5 alternator
- 6 bekrachtiger